

Инструкция по монтажу ограждения ТЕРРАПОЛ



Транспортировка и хранение

Рекомендуется перевозить изделия из ДПК в горизонтальном положении на ровной поверхности. Изделия из ДПК должны быть покрыты непрозрачной пленкой. Изделия из ДПК должны храниться в горизонтальном положении в хорошо проветриваемом месте. Изделия из ДПК должны быть защищены от попадания прямых солнечных лучей и влаги. За 24 часа до начала монтажа необходимо распаковать изделия от пленки и сложить их в горизонтальном положении в непосредственной близости от места монтажа.

ВАЖНО!

- * Ограждение из ДПК не является несущей конструкцией.
- * Перед началом монтажа, внимательно прочитайте инструкцию до конца.
- * Если у Вас возникнут вопросы, обратитесь к Вашему дилеру.

Комплектация

Столб большой
3050*120*120



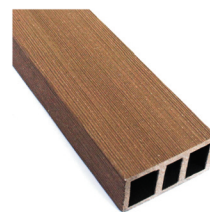
Столб малый
3050*70*70



Перила
2400*86*31



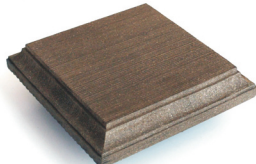
Подбалясенник
2400*70*35



Балясина
2400*50*30



Крышка 130*130



Крепление балясин
40*20*24



Уголок большой
70*35*35



Уголок малый
16*30*30

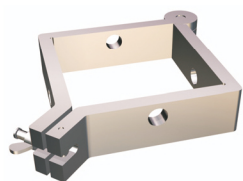


Втулка Ø 12 L=120
Болт DIN 912 M8



Вспомогательные инструменты

Шаблон для сверления отверстий в столбах



Шаблон для установки креплений балясин



Необходимые инструменты и метизы

Ножовка
по дереву



Отвертка
крестовая



Шестигранный
ключ 6 мм



Саморезы
3,5x45



Саморезы
3,5x25



Сверло по металлу
13 мм



Сверло по металлу
3 мм



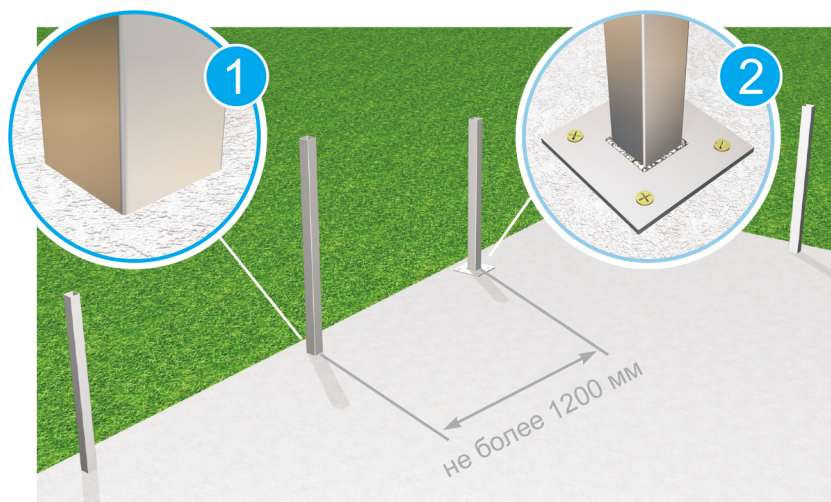
Подготовка к монтажу

Ограждение монтируется на армирующий металлический профиль (квадрат 50x50мм или труба с внешним диаметром 50мм). Профиль крепится неподвижно к основанию террасы в местах установки столбов террасного ограждения Террапол. Перед началом монтажа необходимо произвести разметку террасного ограждения, с учетом следующих правил:

- * Определить места установки больших и малых столбов с шагом не более 1200 мм.
- * На углах установить большие столбы.
- * Между двух больших столбов установить один малый.
- * Определить высоту ограждения, а следовательно всех элементов.

Возможны несколько способов крепления армирующего профиля к основанию, например:

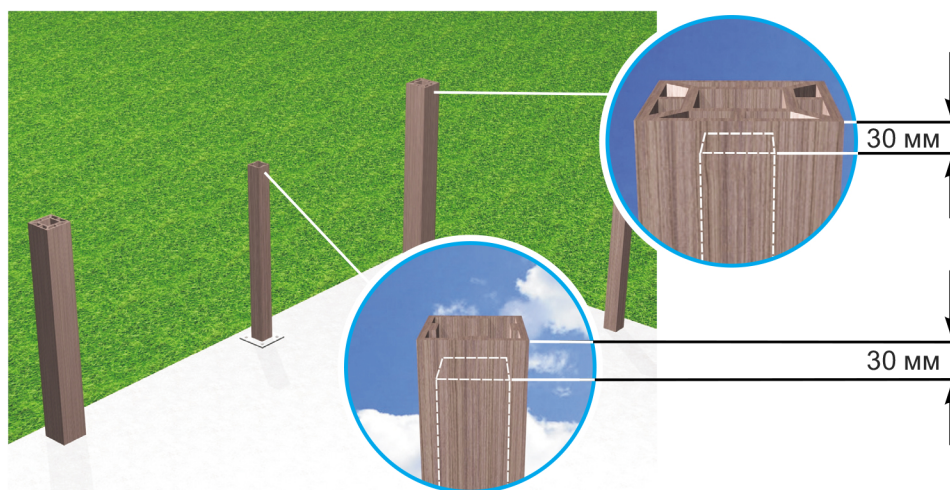
- * Профиль бетонируется в основание на предварительном этапе. (1)
- * Профиль приваривается к опорной пластине и крепится к основанию. (2)



Монтаж столбов

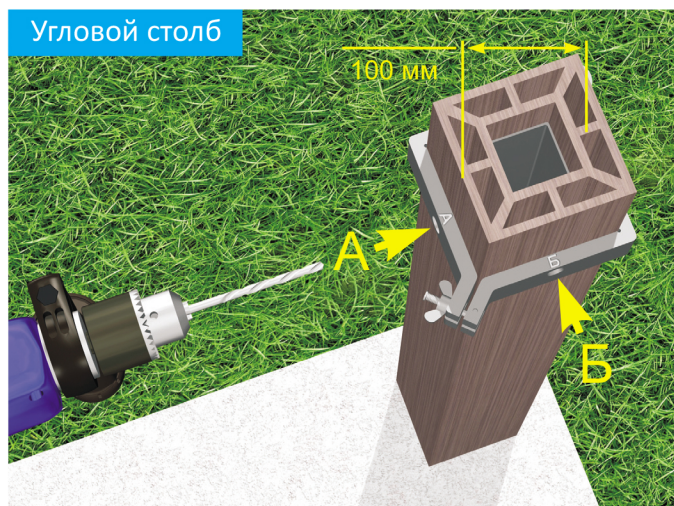
Армирующий профиль в большом столбе и малом столбе должен быть на 30 мм ниже, чем сам столб.

Одеть столбы на армирующие профили, чередуя большой и малый (на углах ограждения разместить большие столбы).



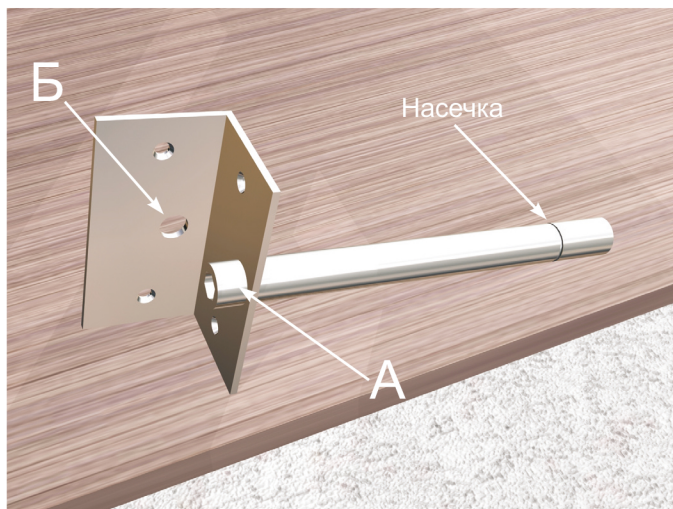
Просверлить отверстия в столбах с помощью шаблона, диаметром 13 мм. В угловых столбах два отверстия глубиной 100 мм. На разных гранях, на разной высоте.

В промежуточных столбах, просверлить отверстия с противоположных сторон.



Внимание! Отверстия в шаблоне расположены на разных высотах. Устанавливайте шаблон на каждый столб, в одинаковом положении на одной высоте.

Для угловых столбов втулка укорачивается на 20 мм (отрезать по насечке). Центральные отверстия (А,Б) в уголке смещены относительно центра уголка.



В промежуточных столбах, вставить втулку 120 мм в отверстие и прикрепить большие уголки с двух сторон болтами.



В угловом столбе втулки располагаются одна над другой. Для того чтобы сохранить одну высоту перил установить втулки в первый уголок в отверстие "А", во второй уголок - в отверстие "Б".

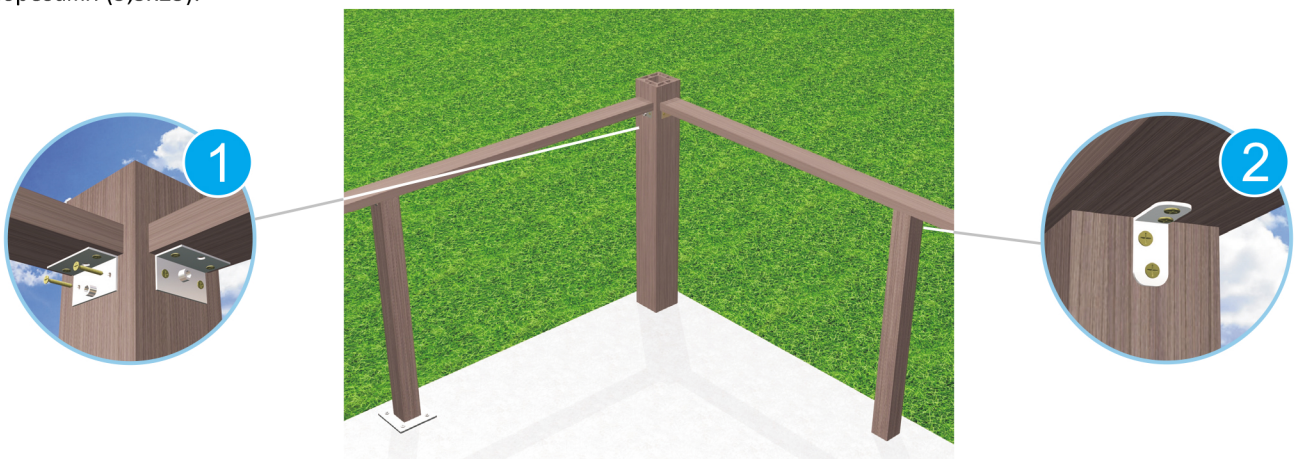


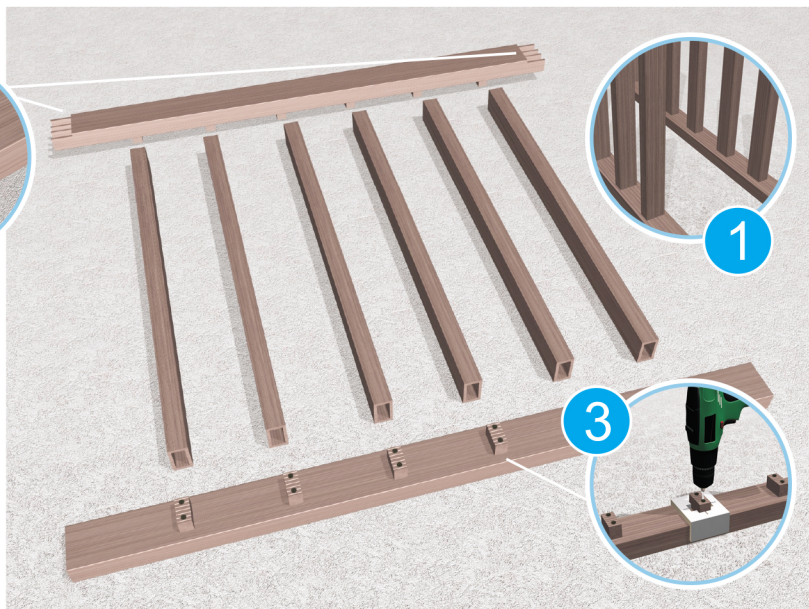
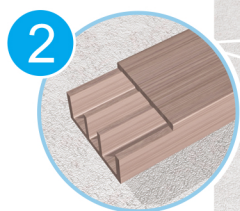
Высота поверхности уголка, закрепленного на большом столбе, должна совпадать с высотой малого столба.



Монтаж ограждения

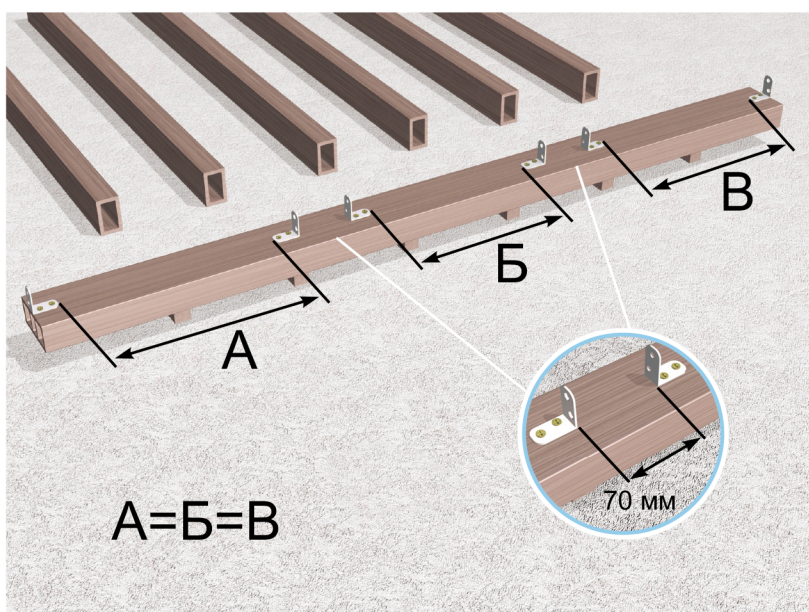
Замерить расстояние между большим и малым столбами. Отрезать перила соответствующего размера. Прикрепить перила к установленному на большой столб уголку (1). К малому столбу прикрепить малым уголком (2). Зафиксировать саморезами (3,5x25).





Существует два варианта сборки секции ограждения. Крепить балясины можно вдоль или поперек (1). Отрезать фрагменты подбалюсенников и балясин. В верхнем подбалюсеннике выпилить ниши для уголков (2). С помощью шаблона разметить и закрепить крепления для балясин (3).

К нижнему подбалюсеннику прикрепить малые уголки, для того чтобы в последствии закрепить между ними опорные элементы (если длина секции до 800 мм - установить один элемент, если от 800 до 1200 мм - установить два опорных элемента). Два уголка закрепить по краям подбалюсенника в местах крепления к столбам.



$$A=B=B$$

Собранную секцию ограждения вставить под перила. Сверлом по металлу 3 мм просверлить отверстия в столбах. Закрепить секцию саморезами 3,5x25 (1). Отрезать от малого столба опорные элементы необходимой длины. Разместить опорные элементы под нижнем подбалюсенником. Прикрепить малыми уголками к нижнему подбалюсеннику (2). Таким же образом закрепить остальные секции ограждения. Одеть крышки (3).

